

MG型 マグネット式ギヤレス圧力計

年間1,000万台以上生産されている圧力計はブルドン管より歯車（拡大機構）で圧力値を表示します。ポンプ等の振動発生機器の圧力計測時に振動や脈動により歯車の磨耗が激しく、故障原因の殆どは歯車の磨耗によるものです。本圧力計は歯車に代わり磁力による非接触で指針を動かす為、振動・脈動に強く、耐久性に大変優れています。

特許取得済

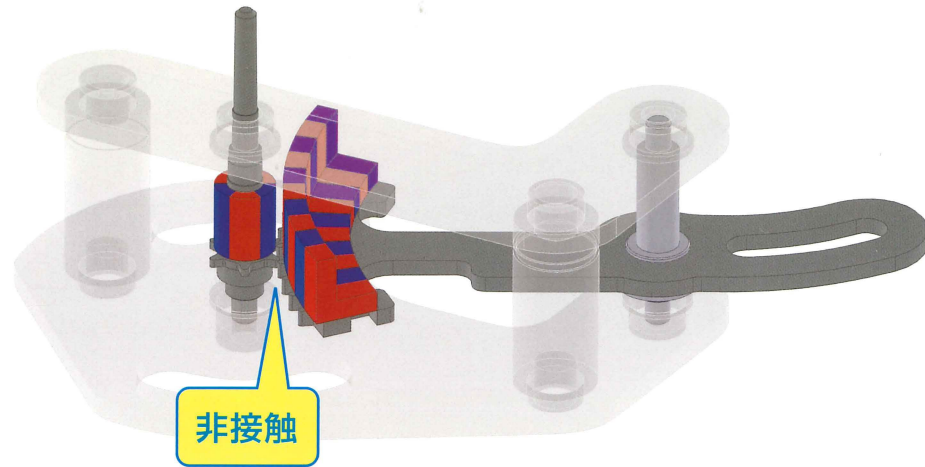


特長

- 1 非接触の為『振動』『脈動』に大変強く、厳しい環境下での長期使用が可能。
- 2 ブルドン管と内機（拡大機構）のロッド（連結部）にスプリングを内蔵し衝撃を吸収して耐振性を強化しました。
- 3 外観・構造は従来型圧力計と同じで、メンテナンスは可能です。
- 4 高い機能を有していますが価格は従来品をベースに設定しました。

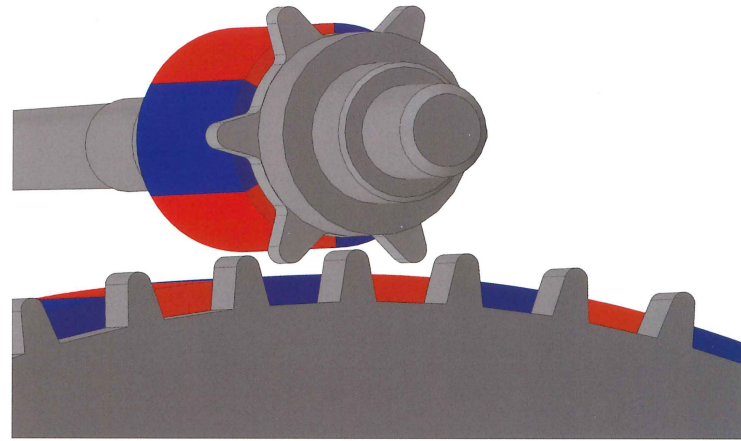
1 マグネット歯車

従来は歯車で駆動した部分をマグネットに置き換え、ピニオン軸とセクターに高精度のマグネットを装着させ、従来以上の精度を出す事が出来ました。



2 ストッパー

瞬時の過大圧や落下等により指針が次極に移動する事を防止する為にストッパーを装着しました。



3 衝撃吸収装置

振動・脈動はブルトン管から内機(拡大機構)に伝わる為、連結部に衝撃吸収装置を取付け内機の保護を致します。

仕様 1 2 3 4 5 6

ケースサイズ	100mm・150mm
形状	AU型(下接続)・BU型(壁取付)・DU型(埋込型)
プロセス接続	G/R1/4B・G/R3/8B・G/R1/2B
接続部材質	S:SUS316 B:BRASS
内機(ムーブメント)	ギヤレス内機・指針振制御内機・歯車式内機
精度	±1.0%FS・±1.6%FS
目盛板	アルミ製白地黒文字(JIS目盛)
指針	一般指針・ゼロ調指針
ガラス	一般ガラス・強化ガラス・指定ガラス
処置	禁油・禁水・禁油禁水
安全プラグ	ブローアウトディスク(密閉型)

オプション 8

名称		摘要
指針	MP	ゼロ調指針
過大圧ストッパー	OS	過大圧保護機構
禁油	HO	
禁水処理	HB	
最大圧置針	EP	
ガラス	PD	指定ガラス
タグプレート	NH	テブラ
タグプレート	NS	SUS
精度	SD	±1.0%FS
精度	SC	±1.6%FS

(*)最大圧100MPa(1000Kgf/cm²)まで

圧力 (MPa)	圧力 (kPa)
0/0.1	0/100
0/0.16	0/160
0/0.25	0/250
0/0.4	0/400
0/0.6	0/600
0/1	0/1000
0/1.6	0/1600
0/2.5	0/2500
0/4	0/4000
0/6	0/6000
0/10	0/10000
0/16	0/16000
0/25	0/25000
0/40	0/40000
真空 (MPa)	真空 (kPa)
-0.1/0	-100/0
連成 (MPa)	連成 (kPa)
-0.1/0.06	-100/60
-0.1/0.1	-100/100
-0.1/0.16	-100/160
-0.1/0.25	-100/250
-0.1/0.4	-100/400
-0.1/0.6	-100/600
-0.1/1.0	-100/1000
-0.1/1.6	-100/1600
-0.1/2.5	-100/2500

物質名	濃度	温度(℃)	SUS304	SUS316	SUS316L	SUS316J-L	SUS310S	ハステロイ	チタン	モネル	タンタル	テフロン	黄銅
硫酸	10%	30	△	△	△	△	△	○	△	△	○	○	×
	50%	30	×	×	×	×	×	○	△	△	○	○	×
	90%	30	△	△	△	△	△	○	△	△	○	○	×
塩酸	5%	30	×	×	×	×	×	○	○	△	○	○	×
	10%	30	×	×	×	×	×	○	○	△	○	○	×
	20%	30	×	×	×	×	×	○	○	△	○	○	×
硝酸	20%	30	○	○	○	○	○	○	○	×	○	△	×
	40%	30	○	○	○	○	○	○	○	×	○	○	×
	75%	30	○	○	○	○	○	○	○	×	○	○	×
酢酸	10%	30	○	○	○	○	○	○	○	○	○	○	△
	50%	30	○	○	○	○	○	○	○	△	○	○	△
	80%	30	○	○	○	○	○	○	○	△	○	○	×
塩化水素		30	△	△	△	△	△	○				○	
		200	△	△	△	△	△	○				○	
		400	△	△	△	△	△	○				○	
水酸化ナトリウム	10%	30	○	○	○	○	○	○	○	○	○	○	△
	50%	30	○	○	○	○	○	○	○	○	○	○	△
	70%	30	○	○	○	○	○	○	○	○	○	○	△
水酸化カリウム	25%	BP	○	○	○	○	○	○	×	○	×		×
	50%	BP	△	△	△	△	△	○	×	○	×		×
塩素ガス(乾)		30	×	×	×	×	×	○	×	○		○	×
		30	×	×	×	×	×	×	△	○		○	×
苛性ソーダ	10%	BP	○	○	○	○	○					○	×
	75%	100	○	○	○	○	○					○	×
炭酸ガス	10%	200	○	○	○	○	○			○	×		
亜硫酸ガス			○	○	○	○	○		○	○	×	○	×
次亜塩素酸ソーダ	10%	30	△	△	△	△	△	○		×			
脂肪酸		100	○	○	○	○	○	○	○	○	×		
アンモニア			○	○	○	○	○					○	
塩化ナトリウム			○	○	○	○	○					△	
クロム酸												○	

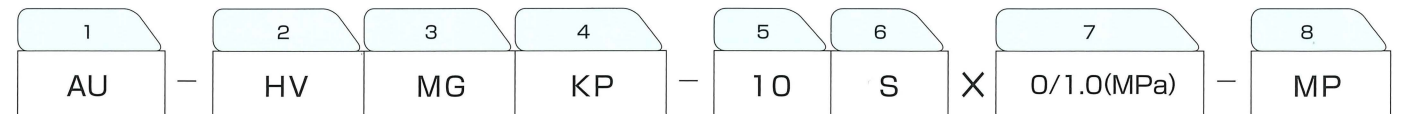
○=苛酷な条件でもほとんど腐食なし。 △=重要部以外に使用し得る材料で、多少の腐食は許せるもの。 ×=適材と認められないもの。
*上記は一般仕様における参考資料です。

御発注方法

標準注例 (AU-HVMGKP-10S×0/1.0-MP)

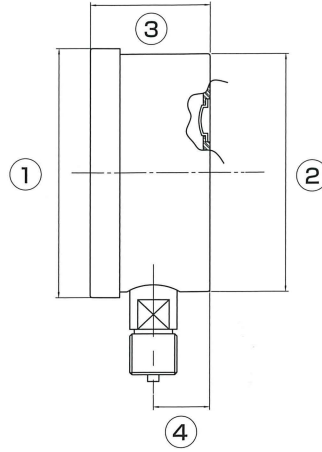
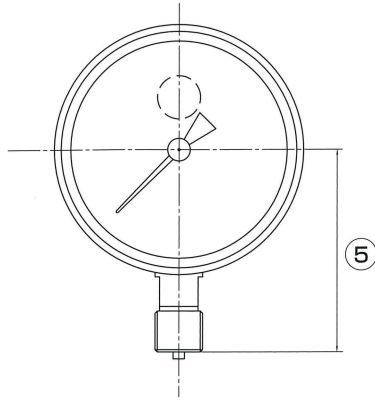
縁ナシ(AU型)-耐熱耐振-ギヤレス圧力計-ネジサイズ-外径-材質-レンジ-ゼロ調指針

御発注例

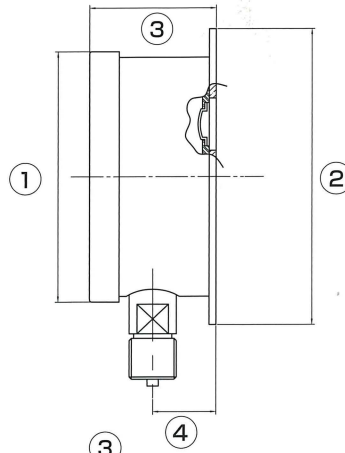
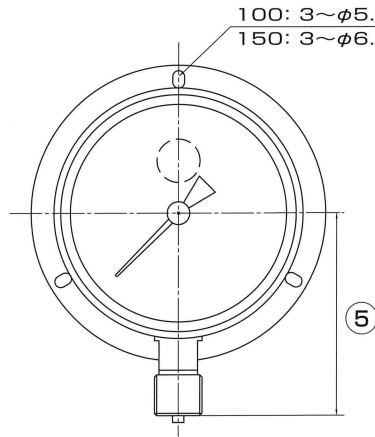


ケース形状	H・V	内機	プロセス接続	大きさ	接液部材質	圧力範囲	オプション
1 仕様	2 仕様	3 仕様	4 サイズ	5 外径	6 材質	7 レンジ	8 仕様
AU:縁ナシ型(下接続)	V:耐振	MG:ギヤレス	KP:G3/8B	10:100mm	S:SUS316	標準レンジ参照	オプション参照
BU:壁取付型(下接続)	H:耐熱	PS:指針振防止型	KN:G1/2B	15:150mm	B:BRASS	指定レンジ記入	
DU:埋込型(裏接続)	HV:耐熱耐振	SH:一般型(歯車)	KR:R3/8B				
			KQ:R1/2B				
			KX:その他				

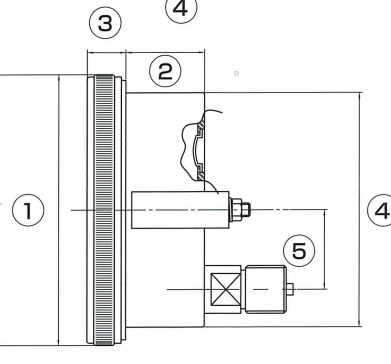
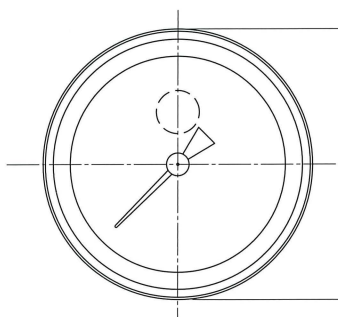
密閉型圧力計
AU型



密閉型圧力計
BU型



密閉型圧力計
DU型



AU型 (下部接続)

	①	②	③	④	⑤
100φ	φ110	φ105	53	25	89
150φ	φ169	φ157	60	25	123

BU型 (下部接続・壁取付)

	①	②	③	④	⑤
100φ	φ110	φ130	56	25	89
150φ	φ169	φ190	57	25	123

DU型 (パネル埋込型)

	①	②	③	④	⑤
100φ	φ119	36	17	φ103	35
150φ	φ169	36	25	φ157	49

*仕様などの記載内容につきましては改良のため予告なく変更することがあります。あらかじめ御了承の程お願いいたします。

製造元

ASHCROFT® HEISE® 日本総代理店



株式会社 岡田計器製作所

〒156-0045 東京都世田谷区桜上水3-11-5 TEL.03(3303)2268(代) FAX.03(3304)8036
http://www.okadakeiki.co.jp

販売代理店